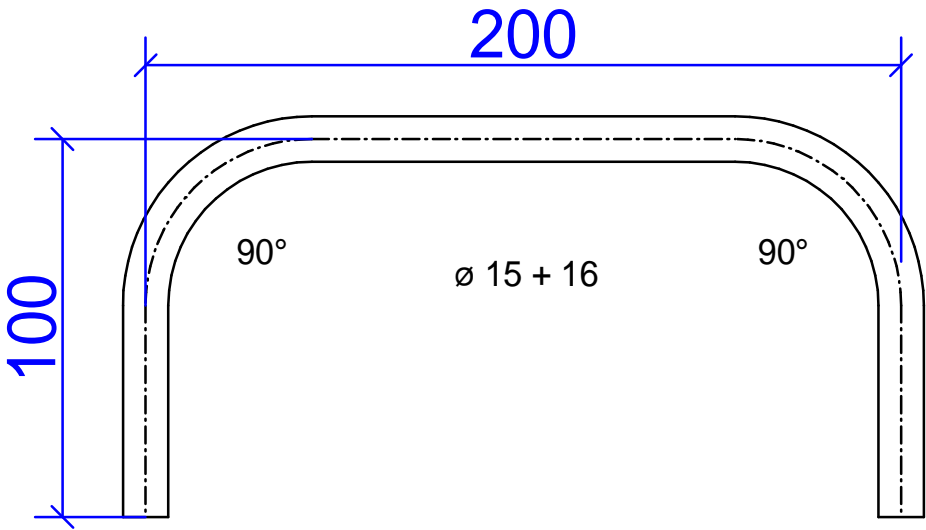
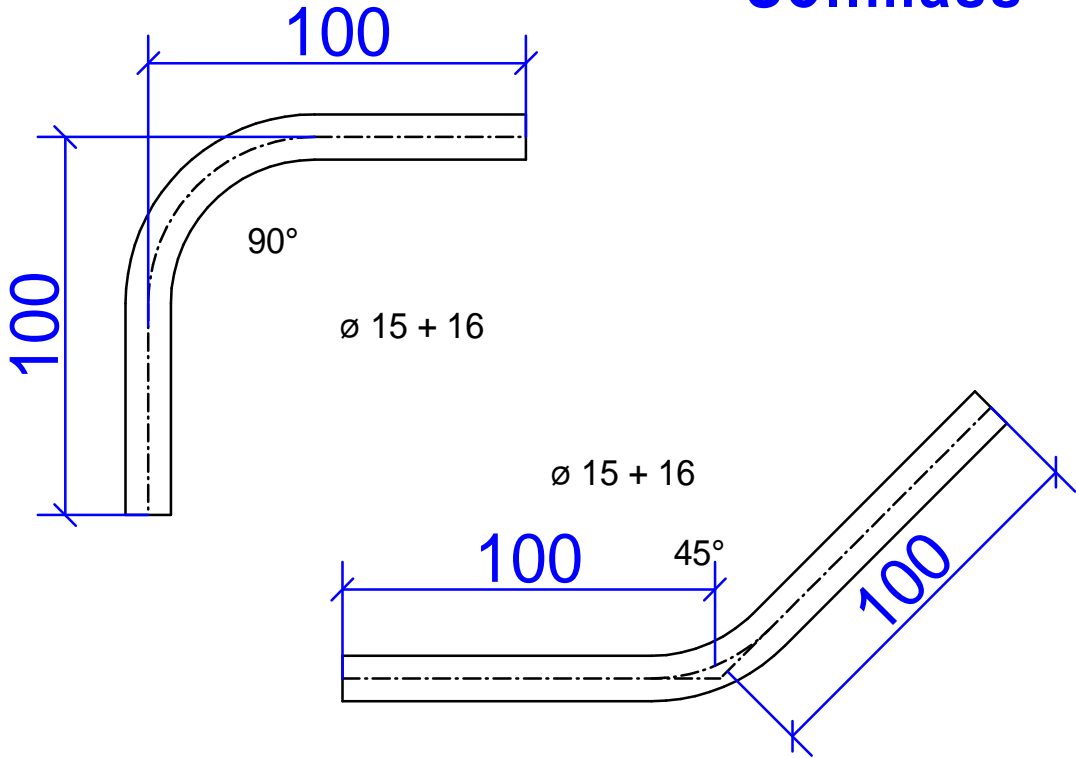


# Sollmass



Optipress Biegeradius = 46mm  
 Mepla Biegeradius = 58mm

Biegen von Edelstahl- und Metallverbundrohr	-	Nr. 01 202
	16.10.2020	ÜK 1 EFZ
suissetec Kanton Bern		