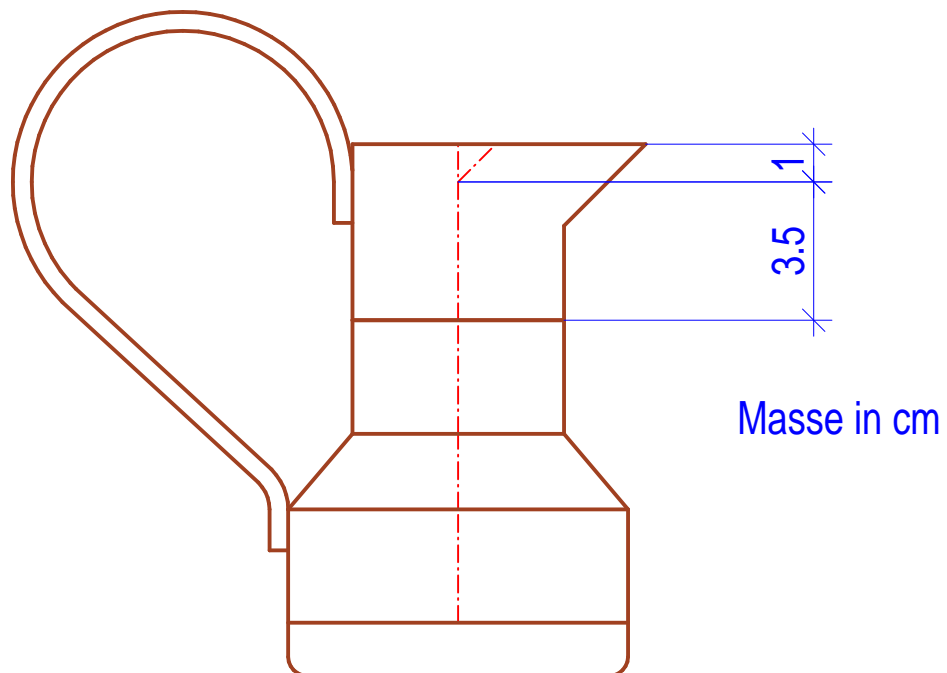


Auftragsbeschreibung:

1. Zuschneiden eines 1cm breiten Ringes, von einem 90mm PE Rohres.
2. Ablängen der Abweiger-Seitenteile gem. Plan.
3. Zusammenschweissen der Einzelteile gem. Plan.
4. Alles entgraten und die Schweisshilfe des Verschlussdeckels entfernen.

Material PE-HD:

Abweiger 45° 56/56, Reduktion zentrisch 90/56
Verschlussdeckel 90,
1cm Rohr-Ring PE-HD 90mm



PE-HD Giesskanne von Hand geschweisst	M. -	Nr. 01 206
	06.10.2014	üK 1 EFZ
suissetec Kanton Bern		